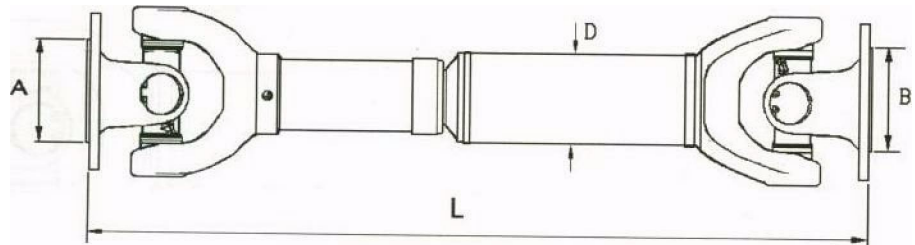


Kardanini velen gamyba (pateikti tik pagrindiniai tipai, galime pagaminti bet kokio J s nurodyto tipo kardanin velen).

Tipas 1

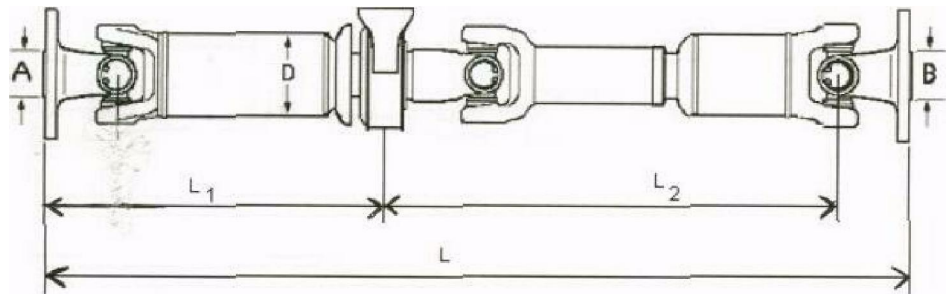
L (mm) =



Tipas 2

L (mm) =

L1 (mm) =

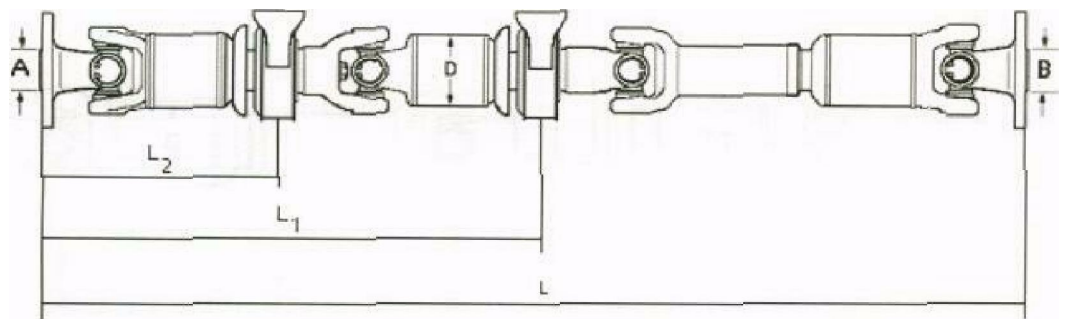


Tipas 3

L (mm) =

L1 (mm) =

L2 (mm) =

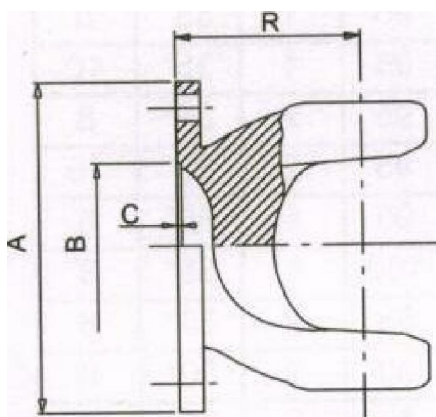


Veleno flanšo tipas:

Tipas A

A (Ø, mm) =

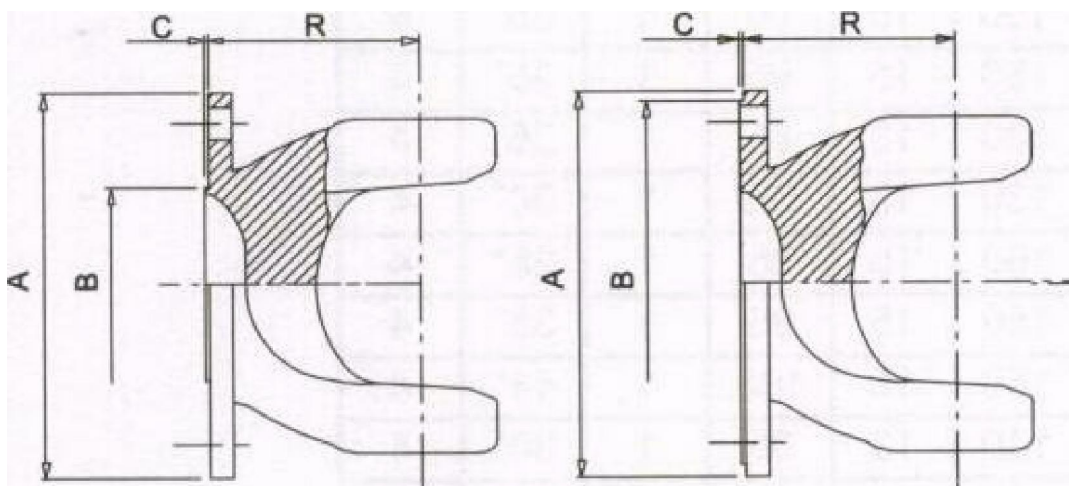
B (Ø, mm) =



Tipas B

A (Ø, mm) =

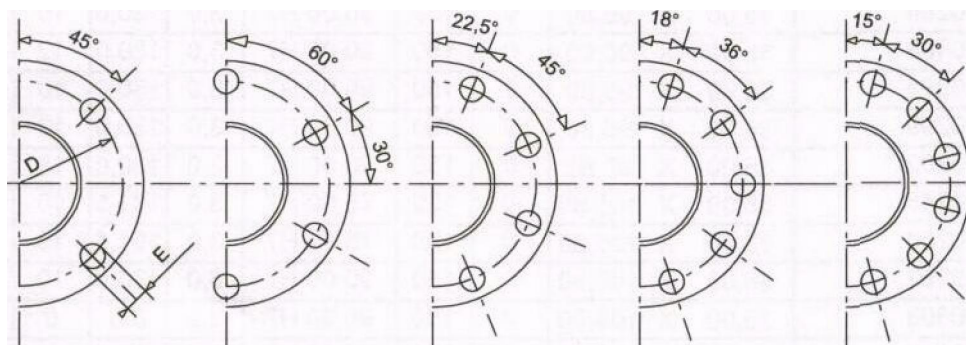
B (Ø, mm) =

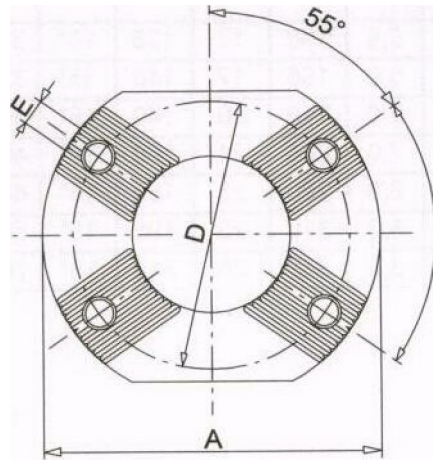


Flanšo skyli
skai ius

D (Ø, mm) =

E (Ø, mm) =





Tipas C

D (Ø, mm) =

E (Ø, mm) =

Bendra mašinos mas t =