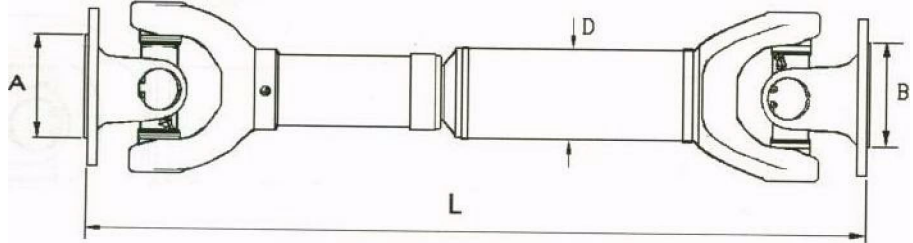
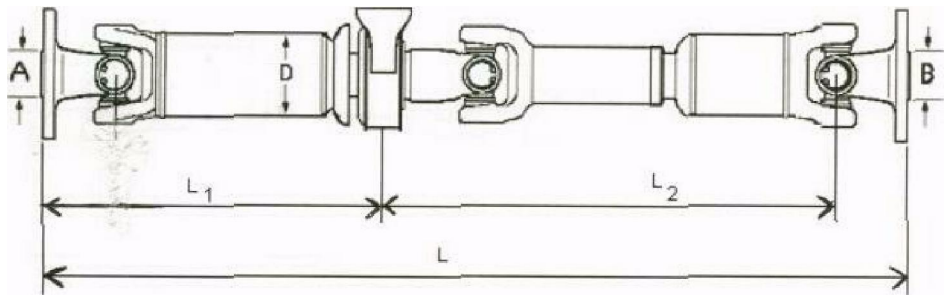


a (),

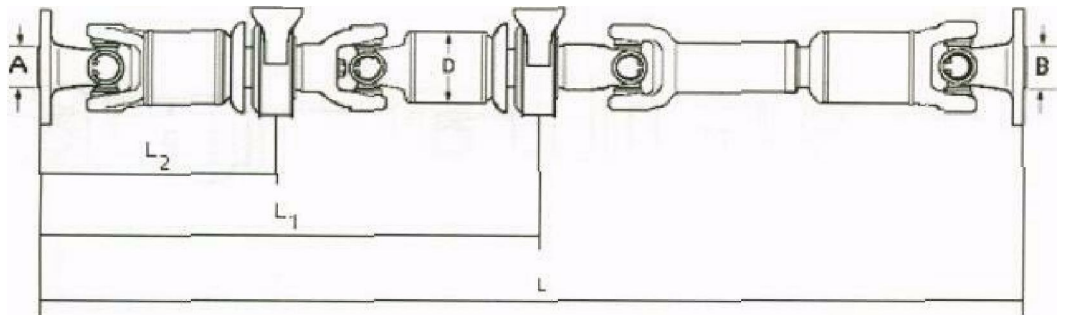
O^1
 L (mm) =



O^2
 L (mm) =
 L_1 (mm) =



O^3
 L (mm) =
 L_1 (mm) =
 L_2 (mm) =

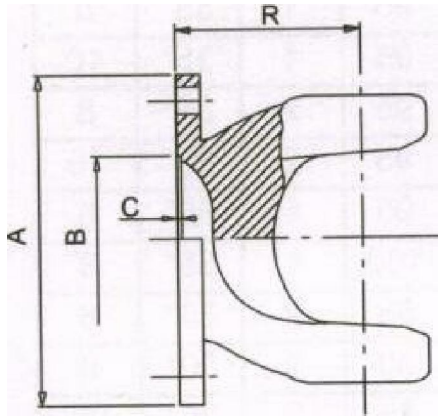


:

A
O

A (∅, mm) =

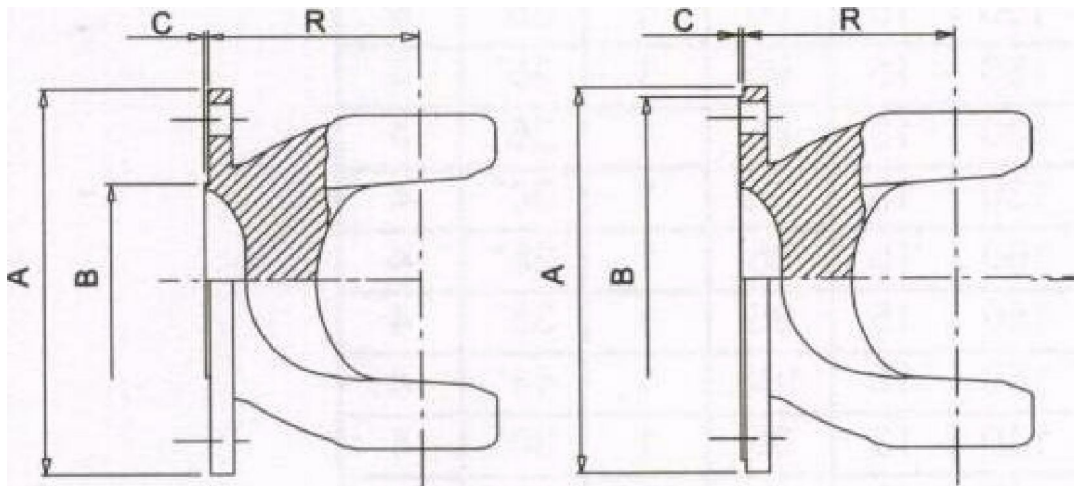
B (∅, mm) =



B
O

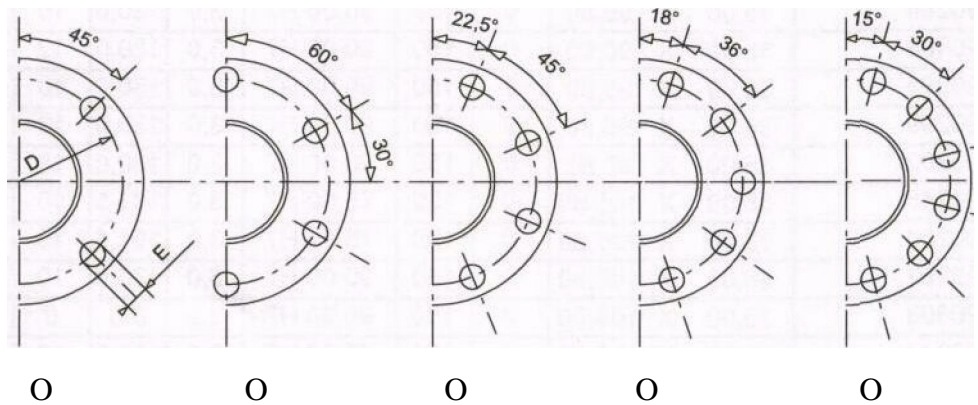
A (∅, mm) =

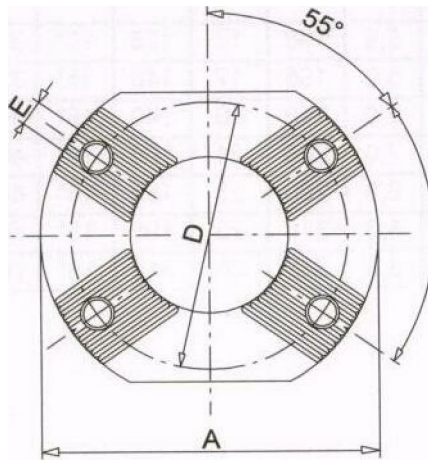
B (∅, mm) =



D (∅, mm) =

E (∅, mm) =





C
O

D (Ø, mm) =

E (Ø, mm) =

t =